

Highest quality for your skill

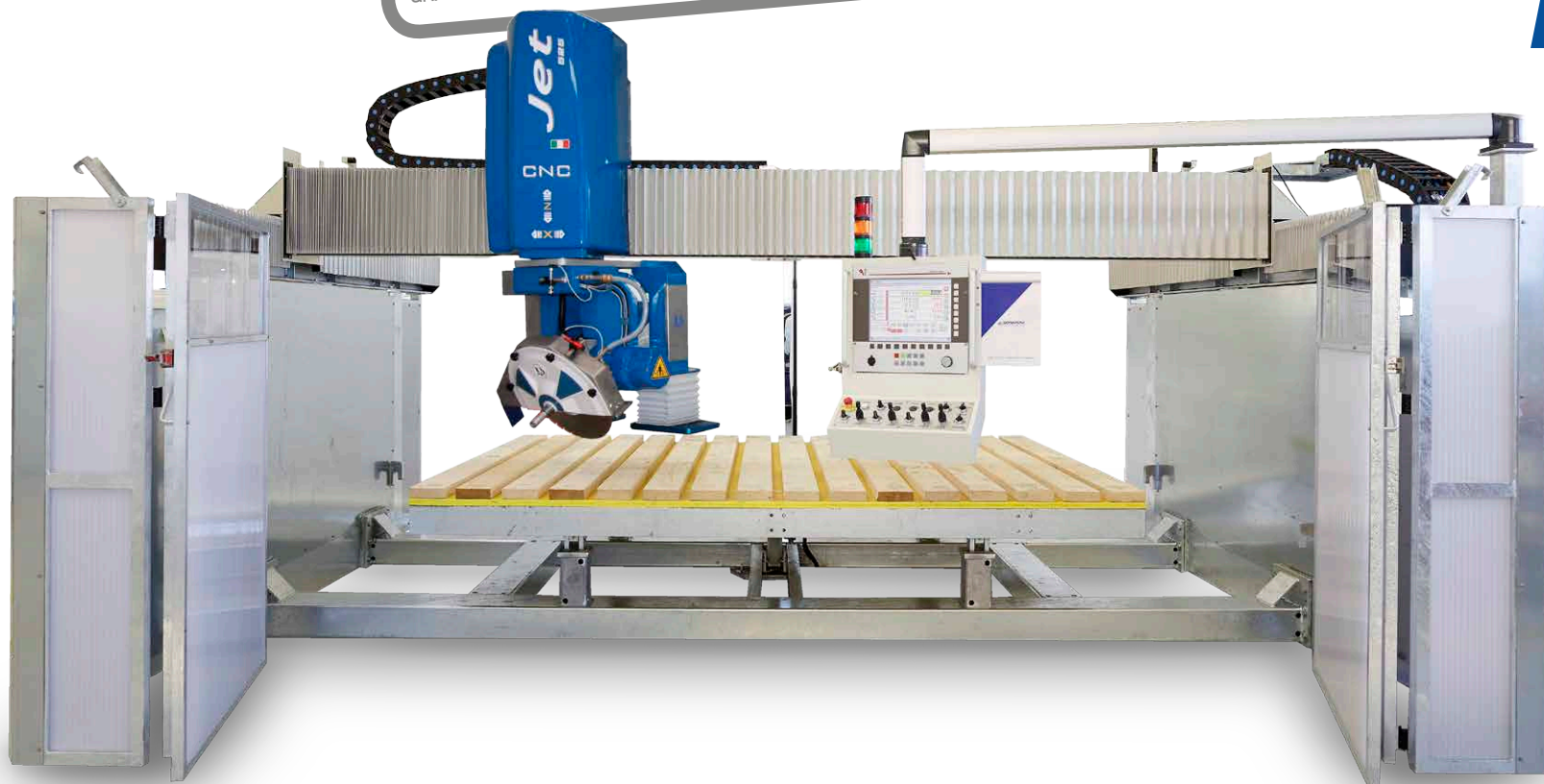


**DONATONI**  
HIGH INNOVATION STONE MACHINES

# MONOBLOCK

INSTALLAZIONE RAPIDA ED ECONOMICA  
GRAZIE AL SISTEMA MONOBLOCCO

FAST AND ECONOMICAL INSTALLATION  
THANKS TO THE MONOBLOCK SYSTEM



## JET 625 CNC

Centro di taglio a  
controllo numerico  
a 5 assi interpolati  
CNC cutting center with  
5 interpolated axes



MADE IN ITALY



Ø 625



Z-STROKE



CAD/CAM



TOUCH



# JET 625 CNC



Ogni macchina Donatoni nasce con un cervello tecnologico all'avanguardia. Cambiano le funzioni, le dimensioni e le capacità, ma il punto fermo è un sistema intelligente di gestione del lavoro. Semplice da usare, eccezionale nei risultati.

Each Donatoni machine comes with cutting edge technology brain. Functions, dimensions, and performances can change, but the basic assumption is an intelligent system of work management. Simple to use, outstanding results.





## Tutto sotto controllo con la massima precisione Everything under control with the highest precision

JET 625 CNC è una fresa a ponte a controllo numerico a 5 assi interpolati con corsa asse Z di 400mm, testa porta disco rotante da -5° a +365° ed inclinabile da 0 a 90°, per l'esecuzione di tagli ortogonali fino 200mm, obliqui, circolari, ellittici, inclinati, sagomature rettilinee, concave, convesse, ad arco, ellittiche, scavi di masselli a sezione bidimensionale e tridimensionale.

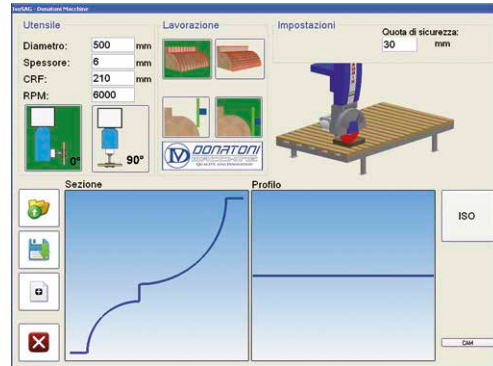
JET 625 CNC è dotata di elettromandrino con attacco utensile TOOLS controllato da inverter e può utilizzare utensili diamantati tipo: fresa a candela, mola da scavo, disco orizzontale. JET 625 CNC, costruita su struttura monoblocco, non necessita di fondazioni, il che permette una installazione in tempi brevissimi.

JET 625 is a 5 interpolated axes CNC bridge mill, with Z axis stroke of 350mm, rotating blade head swiveling from -5 to +365 degrees and tilting from 0 to 90 degrees, to perform orthogonal cuts up to 200mm, ideal machine for performing oblique, circular and elliptical cuts, and almost all types of shaping and digging.

JET 625 CNC is equipped with electro-spindle TOOLS controlled by inverter, and permits to use tools such as: milling wheels, drill cores, horizontal blade. SPIN, built on monobloc structure, does not require foundations, which makes installation very quickly.

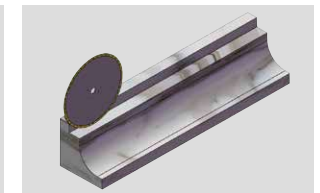
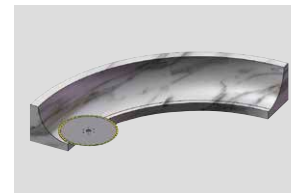
# JET 625 CNC

## Consolle comando macchina e software base / Machine control console and core operating system



ISOSAG – MiniCAD software che permette di eseguire sagomature rettilinee o ad arco concavo e convesso, sia con disco in verticale che con disco orizzontale

ISOSAG – MiniCAD software to create shaping files to perform straight or concave and convex arc shapes with both vertical and horizontal blades



Interfaccia operatore con PC e video 15" touch-screen a colori  
Operator interface with PC and 15" color touch-screen monitor

Porta USB per trasferimento files  
USB port for file transfer

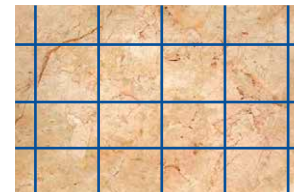
Comandi per la gestione manuale di tutti gli assi  
Controls for manual handling of all axes

**PROGRAMMI BASE  
INSTALLATI**  
BASIC PROGRAMS  
INSTALLED

FORATURA  
DRILLING



TAGLIO LASTRE COMBINATO  
COMBINED SLABS CUT



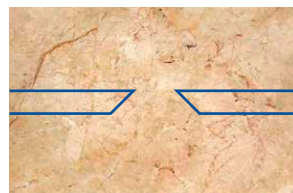
TAGLIO LASTRE COMBINATO OBLIQUO  
COMBINED OBLIQUE SLABS CUT



TAGLIO ELEMENTI CURVILINEI  
CURVILINEAR ELEMENTS CUT



TAGLIO INCLINATO  
INCLINED CUT



SCAVO SEMPLICE  
SIMPLE DIGGING



TAGLIO POLIGONI  
POLYGONAL CUT

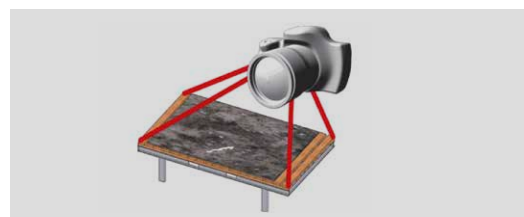
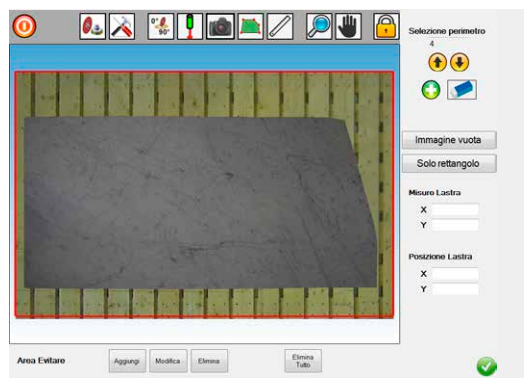


TAGLIO CERCHIO ED ELLISSE  
CIRCULAR AND ELLIPTICAL CUT



TAGLIO PIANO CUCINA  
KITCHEN TOP CUT

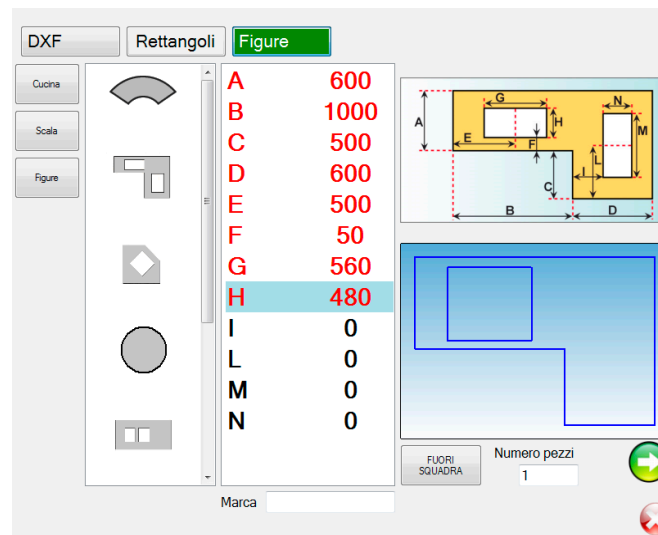




## FOTOCAMERA | CAMERA

Photoslab, per mezzo di una fotocamera, rileva automaticamente le misure della lastra da tagliare. Il sistema permette di velocizzare il posizionamento dei pezzi, evitando eventuali difetti oppure permettendo di eseguire tagli seguendo le venature del materiale.

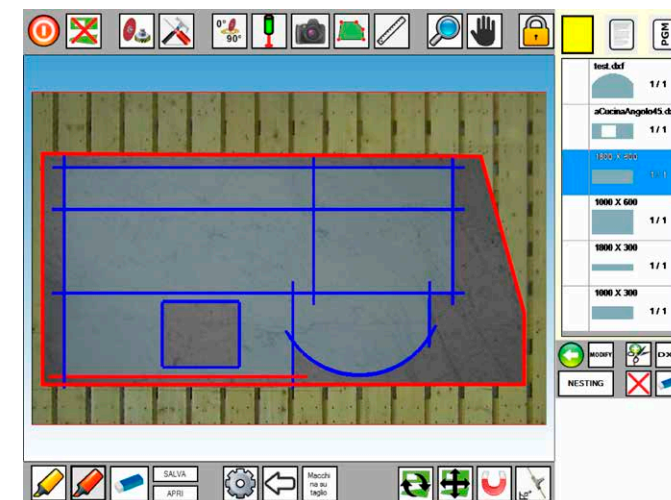
Photoslab, by means of a camera, automatically detects the measurements of the slab to be cut. The system allows to speed up the positioning of the pieces, avoiding any defects or allowing to perform cuts along the veins of the material.



## Software per la gestione dei tagli: PARAMETRIX

Un software sviluppato dalla Donatoni Macchine pensato per ottimizzare la gestione dei tagli multipli su lastra. Parametrix, in base alla superficie disponibile, consente di impostare in automatico la disposizione dei pezzi e la sequenza dei tagli, ottimizzando i tempi e riducendo gli scarti di materiale.

Parametrix dà il meglio di sé quando è abbinato ai sistemi Photoslab e MoveSystem, che permettono il rilevamento automatico delle misure lastra e la movimentazione, attraverso un sistema di ventose, dei pezzi tagliati, riducendo al minimo l'intervento dell'operatore.



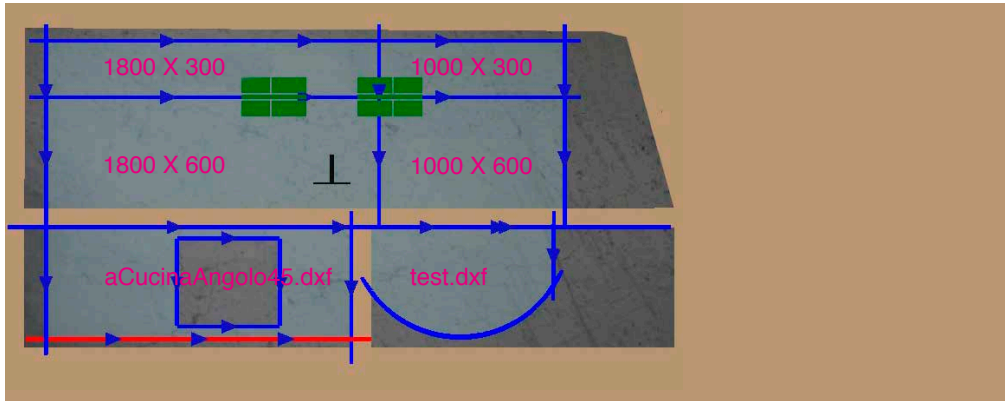
## Software for the management of cuts: PARAMETRIX

A software developed by Donatoni Macchine; designed to optimize the management of multiple cuts on the slab. Parametrix, according to the area available, allows you to automatically set the pieces position and the sequence of cuts, optimizing time and reducing material waste.

Parametrix gives its best when it is combined with the Photoslab and Move System, which allow the automatic detection of slab measurements and handling, through a system of suction cups, minimizing operator intervention.

# JET 625 CNC

## Move System (patent pending)



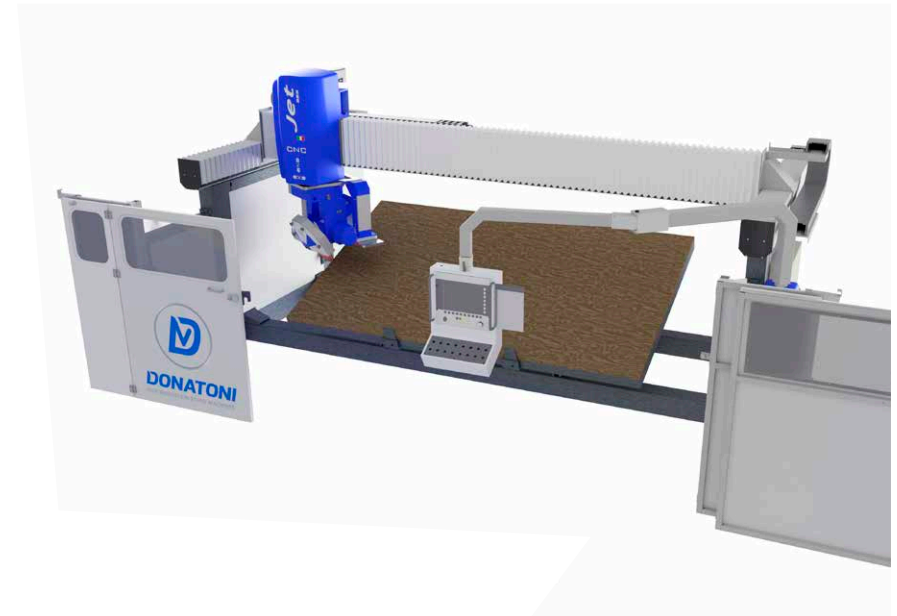
## SISTEMA VENTOSE

Move System è un innovativo sistema di ventose per la movimentazione dei pezzi tagliati. Il suo utilizzo riduce i tempi morti, aumenta la produttività limitando al minimo il materiale di scarto.

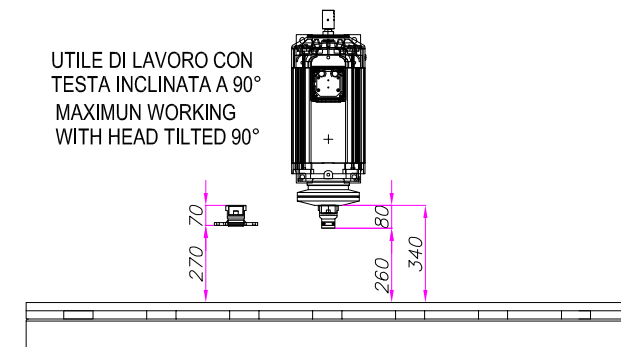
## MOVE SYSTEM

Move System is an innovative system of vacuum cups for handling cut to sizes pieces. Its use reduces downtime and increases productivity while minimizing material waste.

STRUTTURA MONOBLOCCO COMPLETA DI BANCO BASCULANTE IDRAULICO  
MONOBLOC STRUCTURE EQUIPPED WITH HYDRAULIC TILTING TABLE



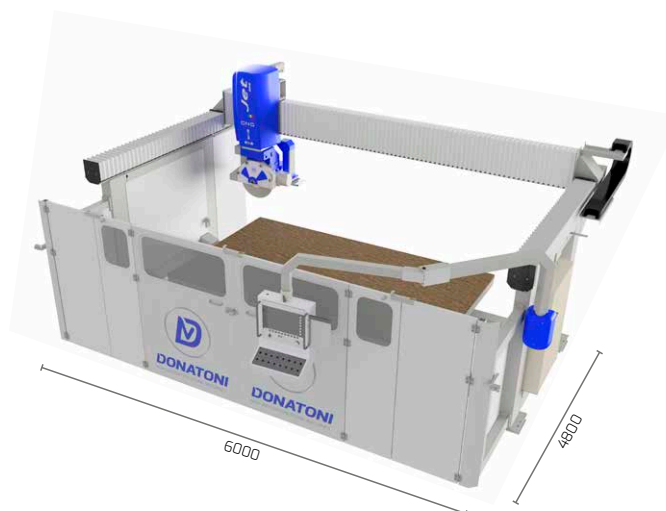
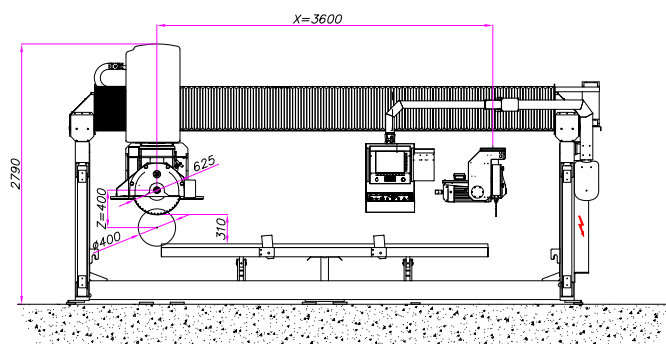
ESEMPIO DI INGOMBRO CON PROLUNGA TOOLS  
EXAMPLE OF EXTENSIONS DIMENSION WITH TOOLS





## Dimensione / Dimensions

## Caratteristiche Tecniche / Technical Features



Asi interpolati Number of interpolated axes	N°	5	Potenza motore elettromandrino Electro spindle motor power	kW Hp	13 / 56 14.4 / 56
Corsa carrello asse X Carriage stroke axis X	mm in	3600 142	Rotazione utensile (TOOLS) Tools rotation (TOOLS)	Rpm	0 / 5000
Corsa ponte asse Y Bridge stroke axis Y	mm in	2650 105	Velocità massima carrello asse X Max speed axis X	m/min ft/min	35 115
Corsa salita / discesa testa asse Z Vertical stroke of the head axis Z	mm in	400 16	Velocità massima ponte asse Y Max speed axis Y	m/min ft/min	35 115
Rotazione testa porta disco asse C Disc head rotation (axis C)	gradi degrees	-5° / 365°	Velocità massima testa asse Z Max speed axis Z	m/min ft/min	4 13
Inclinazione disco asse A Disc head tilting movement (axis A)	gradi degrees	0 / 90°	Consumo acqua (3 bar) Water consumption (3 bar)	l/min gal/min	35 9
Dimensioni del banco portastre * Working table dimensions *	mm in	2400 x 3800 95 x 150	Consumo aria Air consumption	l/min gal/min	5 1.3
Diametro minimo del disco Minimum disc diameter	mm in	400 16	Tensione elettrica standard ** Standard voltage **	V/Hz	400/50
Diametro massimo del disco Maximum disc diameter	mm in	625 24	Peso complessivo macchina Approx total weight of the machine	kg	4100
Profondità max di taglio Max cutting depth	mm in	200 8			

\* Misura totale del banco orizzontale; la parte ribaltabile ha misure 2050 x 3500 mm  
\* Measure the total horizontal bench; the folding part has measures 2050 x 3500 mm

\*\* Voltaggi differenti e 60Hz su richiesta  
\*\* Different Voltage and 60Hz upon request

I dati non sono impegnativi e la ditta costruttrice si riserva la facoltà di modificarli senza preavviso per migliorare le prestazioni del prodotto  
Technical data are not binding and the firm has the right to modify them without notice due continuous improvement of the product

### Donatoni Macchine Srl

Via Napoleone 14, 37015 Domegliara / Verona / Italy  
Tel. +39 045 6862548  
Fax +39 045 688 43 47  
info@donatonimacchine.eu  
www.donatonimacchine.eu



## Un'azienda al servizio del cliente! / Customer service is our business    Una storia di successo / A success story

L'impegno verso i nostri clienti non si esaurisce con la consegna della macchina, ma continua, offrendo un supporto ed una assistenza postvendita di qualità assoluta. La possibilità di implementare su tutte le nostre macchine il servizio di 'Tele Assistenza', permette al nostro staff tecnico di poter accedere virtualmente sulla macchina del cliente ed eseguire controlli, verifiche ed aggiornamenti, come se si trovasse lì di persona. Il nostro personale, altamente qualificato ed appositamente formato sul concetto di Customer Oriented, è sempre a disposizione del cliente.

OUR commitment to our customers does not end with the delivery of the machine. Our commitment continues by offering support and the highest level of after-sales service. Through our "Remote Assistance" module, our technical staff has the ability to have virtual access on the customer's machine to perform checks, verifications, and updates as if they are there in person. Our staff, highly qualified and trained on the concept of Customer Service, is always available at the customer's disposal.

Donatoni Macchine, fondata da Donatoni Vittorio nel 1959, da oltre 50 anni ha la propria sede a Domegliara in provincia di Verona, una tra le principali zone di trasformazione e lavorazione del marmo e del granito. La lunga esperienza maturata negli anni in varie attività del settore lapideo rappresenta una garanzia di serietà e competenza indispensabili per proporre idee e soluzioni innovative e concrete nella realizzazione delle macchine per la lavorazione del marmo e del granito. L'organizzazione aziendale composta da personale tecnico e commerciale altamente qualificato completano il profilo di una realtà volta a soddisfare il cliente in ogni dettaglio.

Donatoni Macchine, founded by Vittorio Donatoni in 1959, for over 50 years has been headquartered in Domegliara, in the province of Verona, one of the main marble and granite processing areas. Years of experience gained in the stones business are behind the reputation and the expertise that permit Donatoni Macchine to offer innovative and practical ideas and solutions in design of marble and granite processing machines. Company organization, consisting of highly qualified technical and sales staff, completes the picture of a company that aims at fulfilling all customer's requirements.